

Venkovní žaluzie
EXT 50 / EXT 50 H



EXT-50 EXT-50 H

Venkovní žaluzie EXT, s lamelou šířky 50 mm, jsou vhodné především pro stínění menších venkovních ploch nebo pro předsunuté fasády.

Jsou dodávány v provedení s bočním vedením v ocelovém lanku, nebo ve vodících lištách. Při volbě typu EXT-50 H je možno zastínit plochu do velikosti až 8 m².

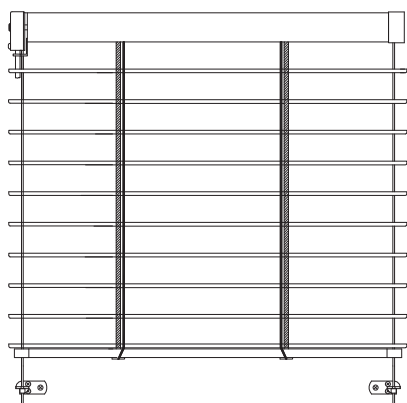
Vyrábíme **Vaše žaluzie ...**

CLIMAX ®

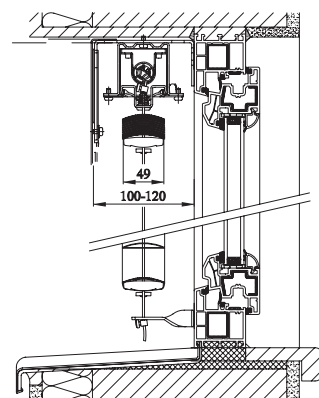
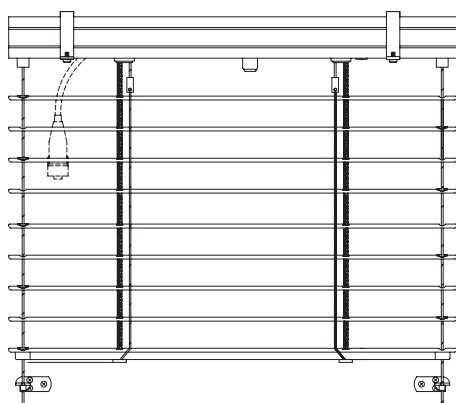
t o n e j l e p š í p o d s l u n c e m

Vyobrazení výrobku

EXT-50



EXT-50 H



Montáž EXT-50 H do okenního otvoru, provedení s krycím plechem

Popis

Žaluzie:

- boční vedení v lanku nebo ve vodících lištách
- vhodná ke stínění menších ploch, nebo pro předsunutě fasády
- pro motorické ovládání je výhodnější typ EXT-50 H

Lamela:

- hliníková, šíře 50 mm, výběr z 18-ti barevných odstínů

Horní nosič:

- **EXT-50:** rozměr 40 x 40 mm
- **EXT-50 H:** rozměr 56 x 58 mm, větší horní profil umožňuje zvolit větší rozměry žaluzie

Montáž:

- do okenního otvoru, nábal lamel může zmenšovat světlou výšku okna, pro překrytí nábalu žaluzie lze použít krycí plech nad okenní otvor, nábal lamel nezasahuje do okna, lze dodat se speciálním držákem pro podomítkové provedení

Ovládání ruční:

- nekonečná šňůra
- klika s převodovkou

Ovládání motorické:

- elektromotor 230 V, ovládaný:
 - vypínačem,
 - řídicí automatikou
 - dálkovým ovládáním

Samonosný systém pro EXT-50 H:

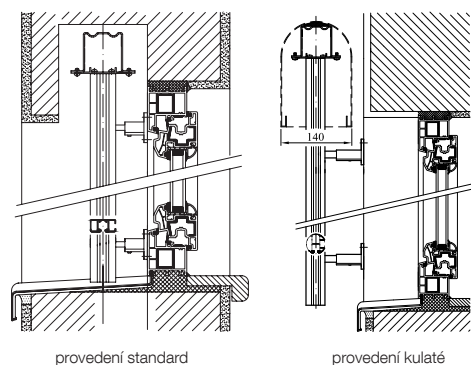
Horní nosič je připevněn na vodících lištách. Ty jsou pomocí konzol kotveny na rám okna, nebo na fasádě.

- Provedení **standard** - s hranatými vodícími lištami
- Provedení **kulaté** - s kulatými vodícími lištami, možno doplnit kulatým krycím plechem

Technické údaje

Typ	Typ ovládání	Mezní rozměry			
		Šířka [cm]		Výška [cm]	Maximální plocha [m ²]
		Minimální	Maximální	Maximální	
EXT-50	Motor	60	250	250	5
	Klika	50	250	250	5
EXT-50 H	Motor	50	300	400	8
	Klika	50	300	400	8
EXT-50 H samonosný systém	Motor	50	250	400	10
	Klika				8

Samonosný systém



provedení standard

provedení kulaté

Obchodní partner:

